

UPPER BAGNO NEW 2018

FINITURA:
ROVERE AFFUMICATO

LAVABO:
LAVABO FLOE MARMO CARRARA DOPPIA VASCA

N.2 RUBINETTO ECLIPSE INOX (RGRX02EX+RIRX02EX+ANBM006)

N.1 LAMPADA GIO L.1500 (GMJO12)

N.1 SPECCHIO VENEZIANA DIAM.1450

UPPER IN ROVERE AFFUMICATO

N.1 ICELAND BATHTUB grey soft touch (QAISS01)

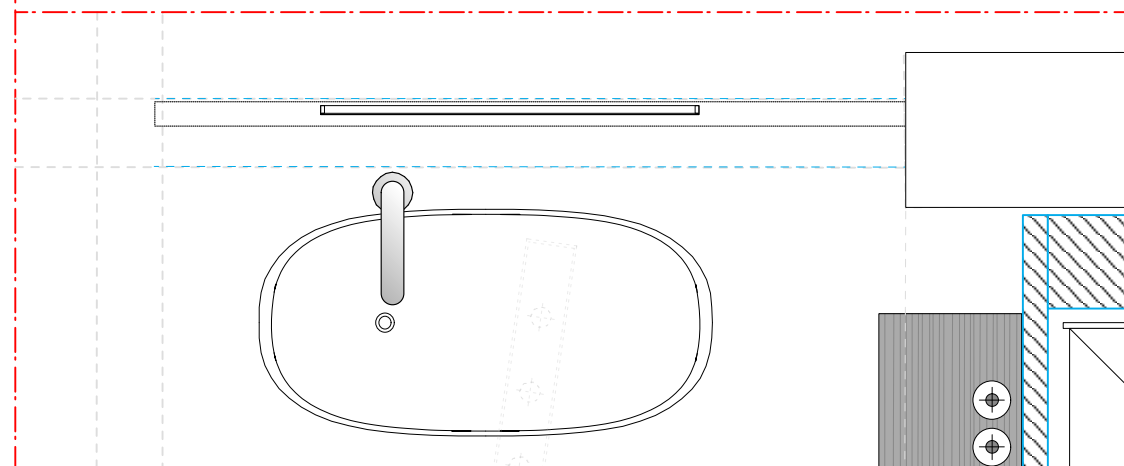
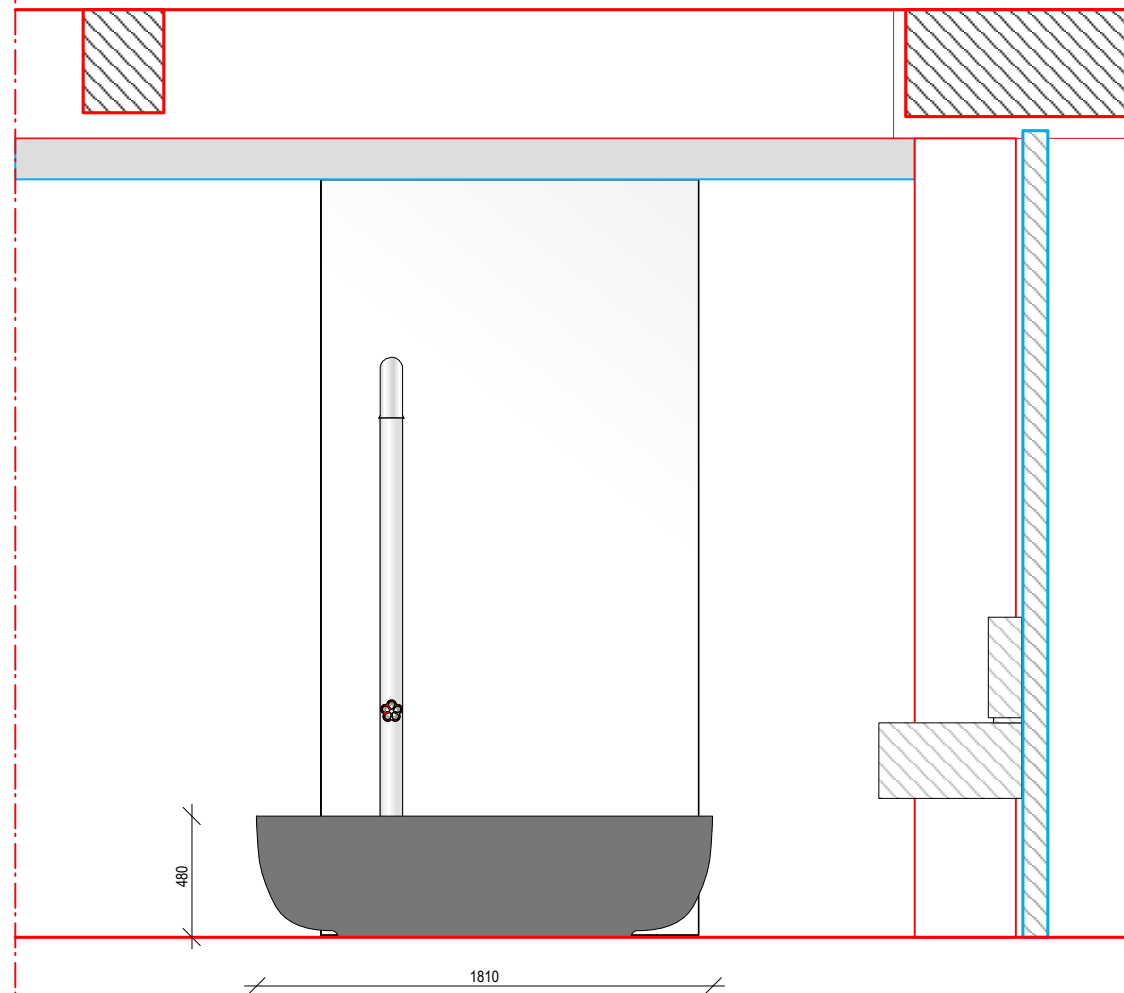
N.1 PIPE (RFFP03)

FIRMA PER ACCETTAZIONE :

Boffi

CLIENTE: BOFFI CHELSEA
 LOCALITA': LONDON
 NUMERO: 134-18
 REV: 01
 DESCRIZIONE: M30DUPPERBAGNO-134-18
 H. SOFFITTO: 3700 / 3250 SOTTOTRAVE
 SCALA: 1:30
 DATA: 25.05.2018
 PROGETTISTA: DOMENICO SORRENTINO

VI PREGHIAMO DI VERIFICARE CHE LE STRUTTURE ARCHITETTONICHE, GLI ALLESTIMENTI E GLI ARREDI QUI RIPRODOTTI SIANO DISEGNATI CORRETTAMENTE. IL PRESENTE PROGETTO, IN MANCANZA DI DIVERSA COMUNICAZIONE SCRITTA, RESTA L'ULTIMO VALIDO UFFICIALMENTE.



UPPER BAGNO NEW 2018

N.1 ICELAND BATHTUB grey soft touch (QAISS01)
N.1 PIPE (RFFP03)

FIRMA PER ACCETTAZIONE :

Boffi

CLIENTE: BOFFI CHELSEA
LOCALITA': LONDON
NUMERO: 134-18
REV: 01
DESCRIZIONE: M30DUPPERBAGNO-134-18
H. SOFFITTO: 3700 / 3250 SOTTOTRAVE
SCALA: 1:30
DATA: 25.05.2018
PROGETTISTA: DOMENICO SORRENTINO

VI PREGHIAMO DI VERIFICARE CHE LE STRUTTURE ARCHITETTONICHE, GLI ALLESTIMENTI E GLI ARREDI QUI RIPRODOTTI SIANO DISEGNATI CORRETTAMENTE. IL PRESENTE PROGETTO, IN MANCANZA DI DIVERSA COMUNICAZIONE SCRITTA, RESTA L'ULTIMO VALIDO UFFICIALMENTE.