

APR60

CONTENITORE:
OLMO

FINITURA:
DURINOX

FASCIAMANIGLIA:
INOX

ZOCCOLO:
INOX

PIANO:
N.1 PIANO APR60 IN DURINOX L.3654 P.980

SNACK:
N.1 SNACK IN OLMO AMERICANO L.2150 P.980
C/NUOVA GAMBA SNACK K21

CAPPA:
N.1 DD1-F L.1050 (VDFAKI02)

LAVELLO:
N.2 LAVELLO IN DURINOX SALDATO 400x400 (LXDRAA02)
INVASO IN DURINOX L.1400 P.524 (ZTICJ02) CON TAGLIERE IN LEGNO (ALGI018)

RUBINETTO:
MISCELATORE DESIGN BOFFI INOX (REAA1+ALES01S)

ACCESSORI SERIE DOMESTICI:
VEDI DISEGNO

N.1 KIT PATTUMIERA ESTRAIBILE DA 1200 (ABDL033)
N.1 SET LUCI LED PER SOTTOLAVELLO (GMDD07+AVPE001)

ELETTRODOMESTICI GAGGENAU BY CLIENT **to be confirmed**:
 N.1 COTTURA INDUZIONE MOD. CI 292 100
 N.1 LAVASTOVIGLIE MOD. DF 260 165 F

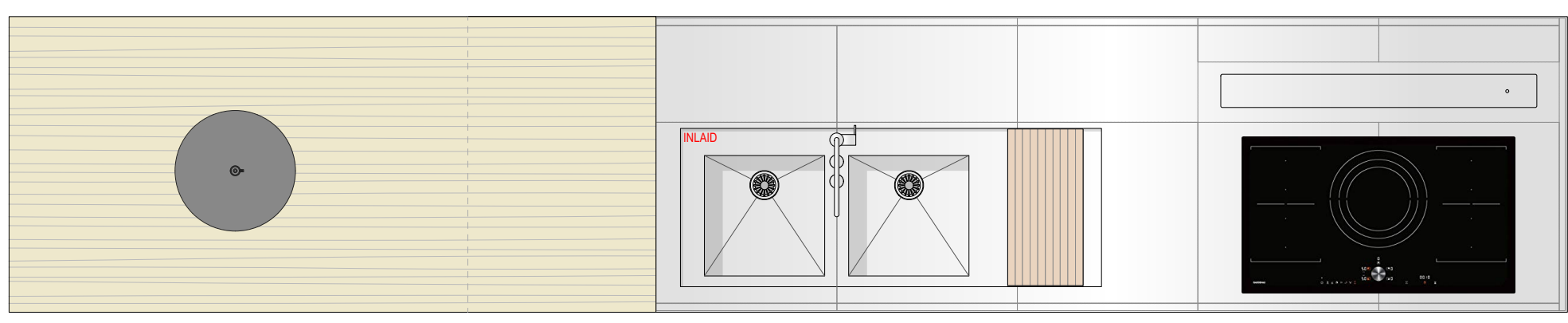
VEDI PIANTA SOPRA TAVOLO TTA:
 N.1 LAMPADA GIO NERA L.2000 CON CONTROLLO A SFIORAMENTO (GMJO03)

APPROVAL SIGNATURE :



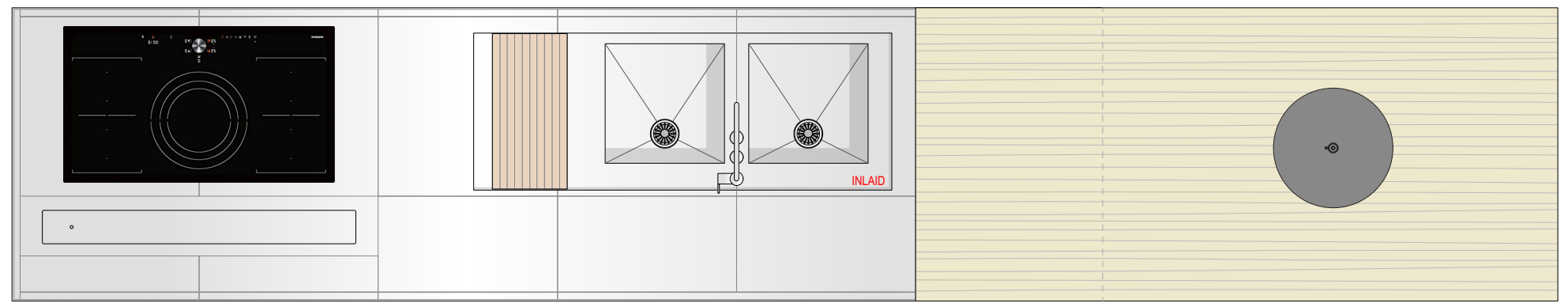
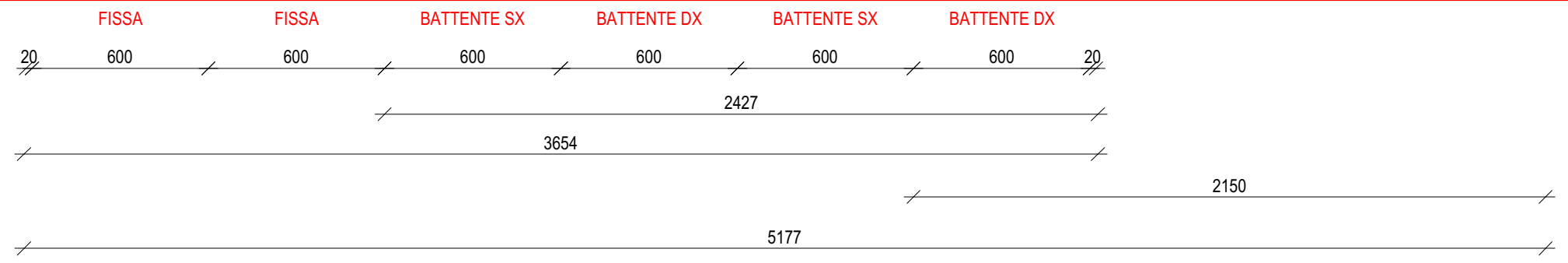
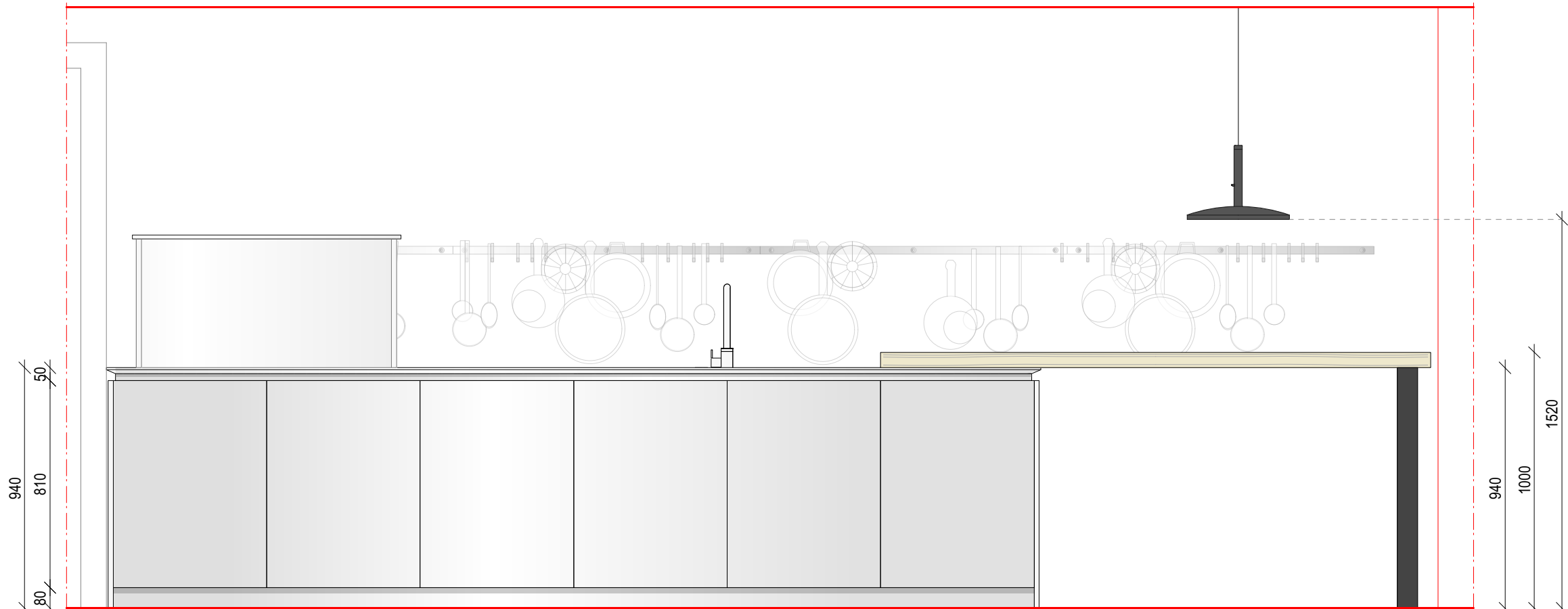
CLIENT: DE PADOVA LONDRA
 ADDRESS: LONDRA
 NUMBER: 105-18
 REV: 02
 DESCRIPTION: M30DAPR60-105-18
 H. CEILING: 2350
 SCALE: 1:20
 DATE: 28.09.2018
 ARCHITECT: DOMENICO SORRENTINO

PLEASE CHECK THAT THE ARCHITECTURAL STRUCTURES, THE DRESSINGS AND THE FURNITURE DRAWN ABOVE ARE CORRECT. UNLESS STATED OTHERWISE IN WRITING THIS PROJECT IS TO BE CONSIDERED THE LATEST VALID VERSION.



APR60

- . CONTENITORE:
OLMO
- . FINITURA:
DURINOX
- . FASCIAMANIGLIA:
INOX
- . ZOCCOLO:
INOX



APPROVAL SIGNATURE :

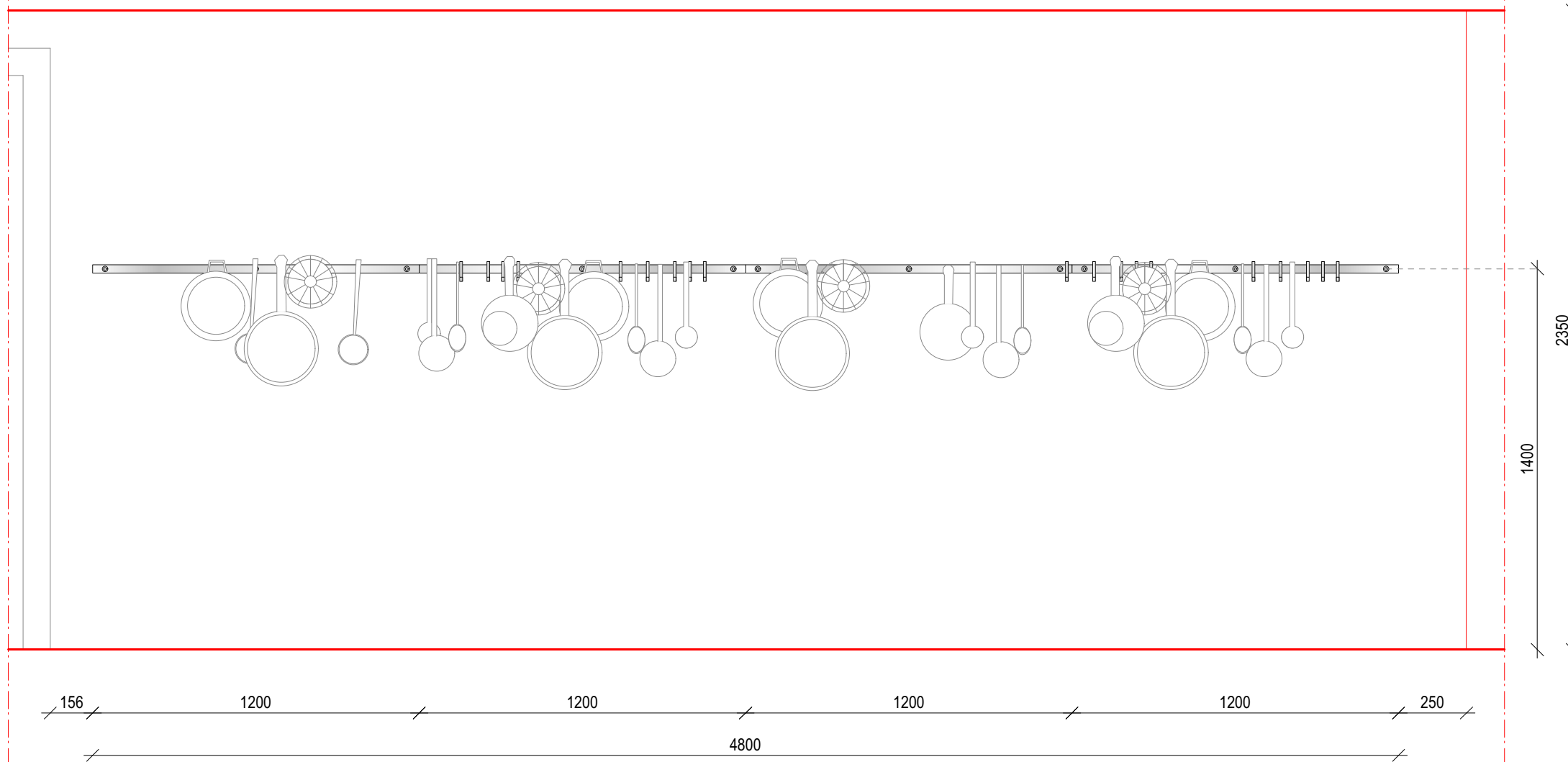


CLIENT: DE PADOVA LONDRA
 ADDRESS: LONDRA
 NUMBER: 105-18
 REV: 02
 DESCRIPTION: M30DAPR60-105-18
 H. CEILING: 2350
 SCALE: 1:20
 DATE: 28.09.2018
 ARCHITECT: DOMENICO SORRENTINO

PLEASE CHECK THAT THE ARCHITECTURAL STRUCTURES, THE DRESSINGS AND THE FURNITURE DRAWN ABOVE ARE CORRECT. UNLESS STATED OTHERWISE IN WRITING THIS PROJECT IS TO BE CONSIDERED THE LATEST VALID VERSION.

APR60

N.4 BARRA APPENDIUTENSILI INOX L.1200 (GAAF02)
N.4 SET DI GANCI INOX (GBBO01)



APPROVAL SIGNATURE :

BoffiEXPO

CLIENT: DE PADOVA LONDRA
ADDRESS: LONDRA
NUMBER: 105-18
REV: 02
DESCRIPTION: M30DAPR60-105-18
H. CEILING: 2350
SCALE: 1:20
DATE: 28.09.2018
ARCHITECT: DOMENICO SORRENTINO

PLEASE CHECK THAT THE ARCHITECTURAL STRUCTURES, THE DRESSINGS AND THE FURNITURE DRAWN ABOVE ARE CORRECT. UNLESS STATED OTHERWISE IN WRITING THIS PROJECT IS TO BE CONSIDERED THE LATEST VALID VERSION.